

端子 规格书

CBB208-NOTA

板对板 | 2PIN | 8mm板宽 | NO防护

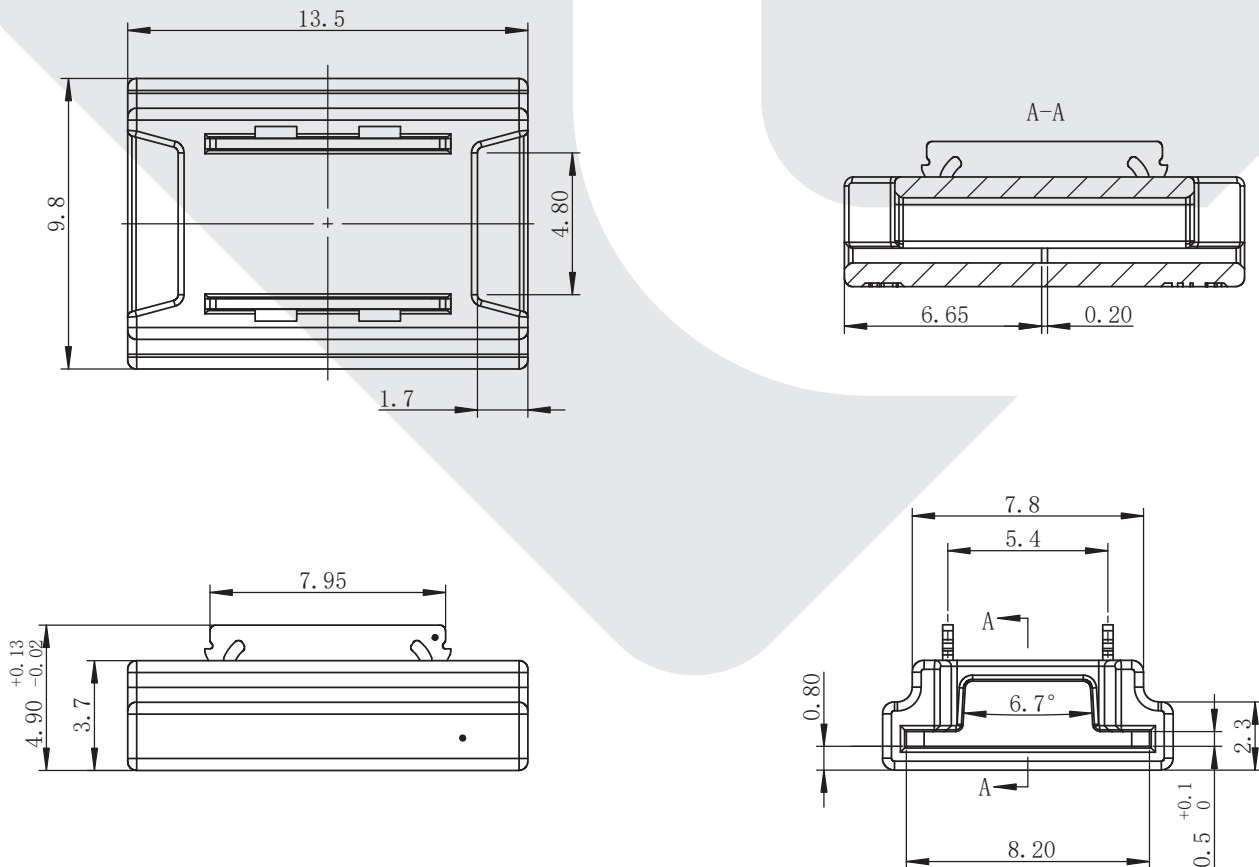


【特征描述】

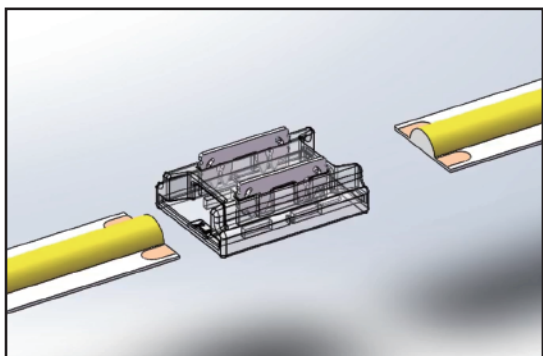
- 名称:板对板连接端子
- PIN 数:2PIN
- 防护等级:IP20
- 适用板宽:8 mm
- 额定电流:AWG 20 / 6A Max ; AWG 22 / 4A Max
- 额定电压:5V / 9V / 12V / 18V / 24V / 36V / 48V ;
- 耐压:500 V;
- 耐温:80 °C;
- 工作温度:- 20 °C ~ + 80 °C;
- 允许湿度:15% ~ 90%;
- 2年质保。
- 适用款型:2216灯珠类:全系适配(不含双排灯珠款型的灯带);
2835灯珠类:120灯以下(不含120灯)款型的灯带;
FD系列:全系适配;
DF系列:全系适配;



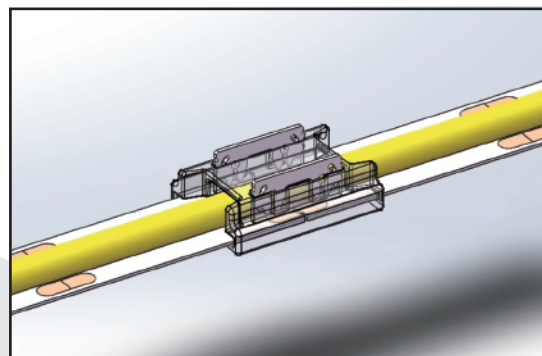
【产品机械参数】



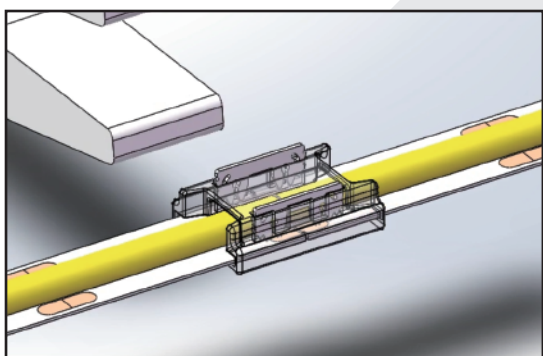
【安装方式】



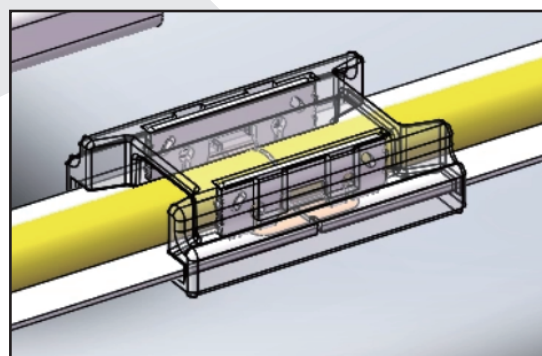
1. 准备好需要连接的灯带及匹配的端子。



2. 按照图示的方式, 将灯带的两端插入端子, 确保已经插到位, 并且确认灯带的正负极连接正确。



3. 用平口钳或者其他专业工具将端子上的金属头压到底。



4. 完成端子安装。

【产品包装】

· 标准包装信息 (10 PCS/包)

1. 10PCS端子装进PE袋。



2. 5包 PE袋放进坑盒



3. 盒子上贴上信息标签



产品编码	单个产品净重	装PE袋重量	装坑盒重量	装外箱重量
CBB208-NOTA	0.39g	5.35g	48g	3.24kg

注: 产品重量误差为10%

【注意事项】

- 请在干燥的环境下使用该产品。
- 在安装的过程中, 注意灯带的正负极, 切勿接错, 以免造成短路, 造成物品损坏。
- 在按压金属片时, 请按要求使用专业工具, 以免伤手或损坏产品。